



SU SOĞUTMA KULELERİ





®

*imas
ile
kontrol
sizde...*

İçindekiler

Hakkımızda	1
Su Soğutma Kuleleri	2
Kapalı Devre Su Soğutma Kuleleri	4
ISK-TAK	5
ISK-AK	6
ISK-RK	7
Açık Devre Su Soğutma Kuleleri	8
ISK-TA	9
ISK-A	10
ISK-R	11
İllere Göre Yaş Termometre Sıcaklığı	12



Hakkımızda

İmas olarak bizler, ticari, endüstriyel, kurumsal binalar ve konutlar için soğutma, iklimlendirme ve havalandırma alanlarında yenilikçi ürünler ve çözümler sunuyoruz. İklimlendirme konusundaki uzmanlığımız, deneyimimiz ve küresel vizyonumuz ile teknoloji ve mühendisliği birleştiriyor; müşterilerimizin çalıştığı, yaşadığı alanlardaki havayı ve üretim prosesindeki ürünün kalitesini arttırıyoruz.

İklimlendirme sektöründeki yarım asırlık üretim ve pazarlama deneyimimiz süresince bir çok ilkin yaratıcısı, inovatif fikirlerin öncüsü ve uygulayıcısı olduk. İzmir'deki modern fabrikamızda, hava ve su soğutmalı split ve paket tipi klima cihazları, radyal-aksiyal fanlı açık, kapalı tip su soğutma kulesi, fancoil üniteleri, özel tip klima sistemleri, hassas kontrollü klima cihazları, su soğutma grupları, ısıtma aпарeyleri ve klima santralleri ve havalandırma hücreleri üretiyoruz. Dünya standartlarındaki teknolojisi ve yetenekleri bakımından ülkemizin önde gelen tesisleri arasında gösterilen fabrikamız, iklimlendirme sektöründe, bu yelpazede ürün üretebilen ender tesislerden biri olma özelliğine sahiptir.

İklimlendirme sektöründe, müşterilerimizin beklenti ve ihtiyaçlarını eksiksiz bir şekilde karşılamak amacıyla uluslararası ortaklıklar kuruyoruz. Distribütörü olduğumuz dünya markaları, Nicotra Gebhardt ve Bluebox ile çağın değişen hızına ayak uyduruyor, yenilikçi ve teknolojik ürünler ile müşterilerimizin ilerlemesine doğrudan katkı sağlıyoruz.

İmas olarak, dünya çapındaki en son teknolojileri kullanarak hizmetlerimizi en üst seviyeye taşıyor; kaliteyi, istikrarı, başarıyı ve hizmet askını hedef alan ilkelerimizle büyümeye devam ediyoruz.

Damla Tutucu

PVC damla tutucular ile sirkülasyon suyu sürüklenme kaybı %0,01 seviyelerine indirgenir.

Su Dağıtım Sistemi

PVC kollektör ve boru, PP su dağıtım nozulları ile optimum su dağıtımı.

Kule Dolgusu

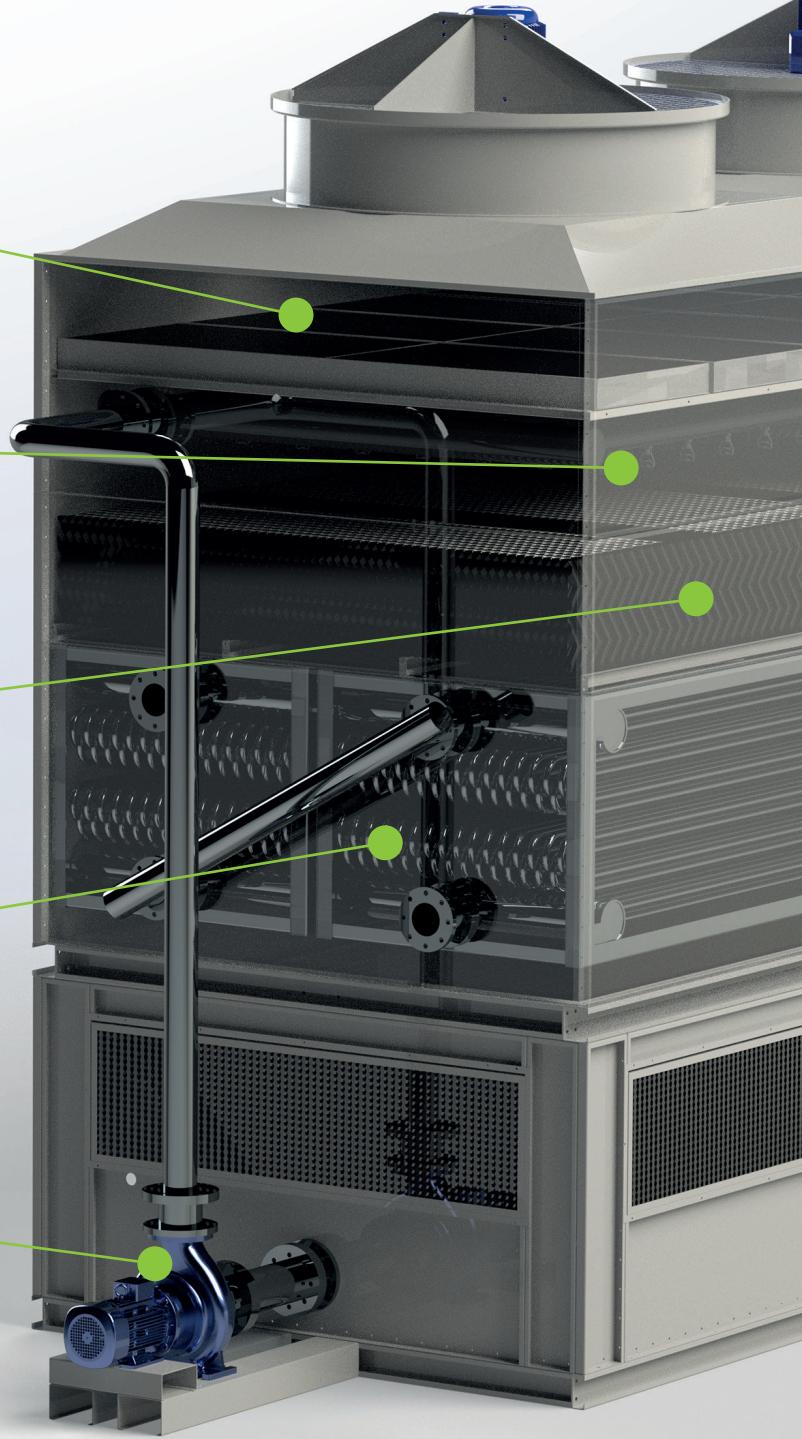
PVC petek dolgu, PP Bigudi ya da PP Rising halkası ile maksimum ısı transferi.

Serpantin

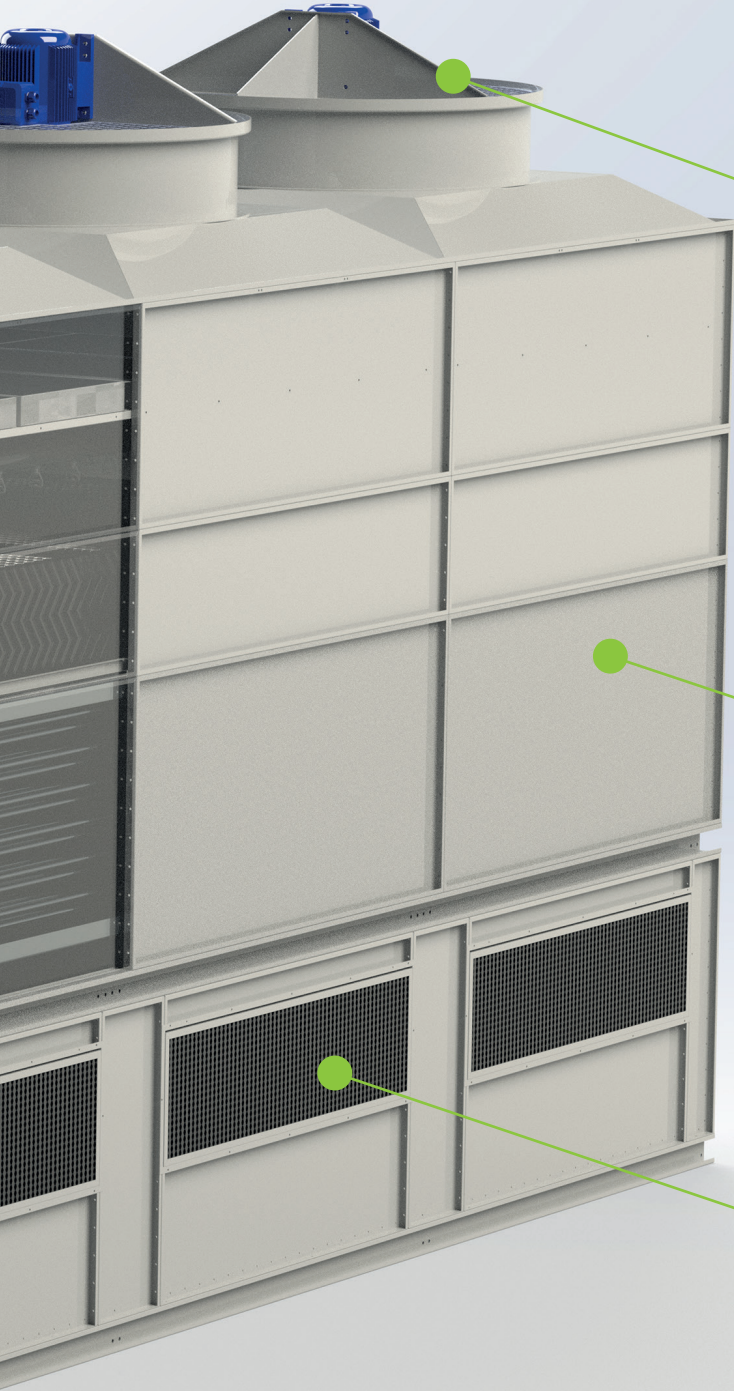
Galvaniz çelik veya Bakır boru seçeneği ile yüksek ısı transferi indirgenir.

Pompa

Salyangoz yapıda, santrifüjlü pompa.



Servis Kapağı: Kolay müdahale imkanı.



Motor ve Fan Grubu

Direkt akuple veya Kayıs – kasnak tahrikli fan/fanlar, IP-56 motor koruma, F izolasyonlu, IE2 veya IE3 enerji verimliliğinde motorlar.

Kule Gövdesi

275 gr/m², 600 gr/m² galvaniz sac üzeri elektrostatik toz boya veya AIS 304, AIS 316 kalite sac opsiyonları ile uzun ömürlü gövde dayanımı.

Hava Giriş Panjuru

Kule havuzuna ısı geçirmeyecek şekilde tasarlanmış hava panjuru.

Opsiyonel Ekipmanlar: *Havuz Suyu Donma Koruması, Elektrik Panosu, Otomasyon, Frekans Sürücü, Titresim Önleyici Kauçuk Takoz, Titresim Kesici Salter, Sıcaklık Sensörü, Otomatik Su Seviye Sensörü, Su Filtrasyon Sistemi, Merdiven



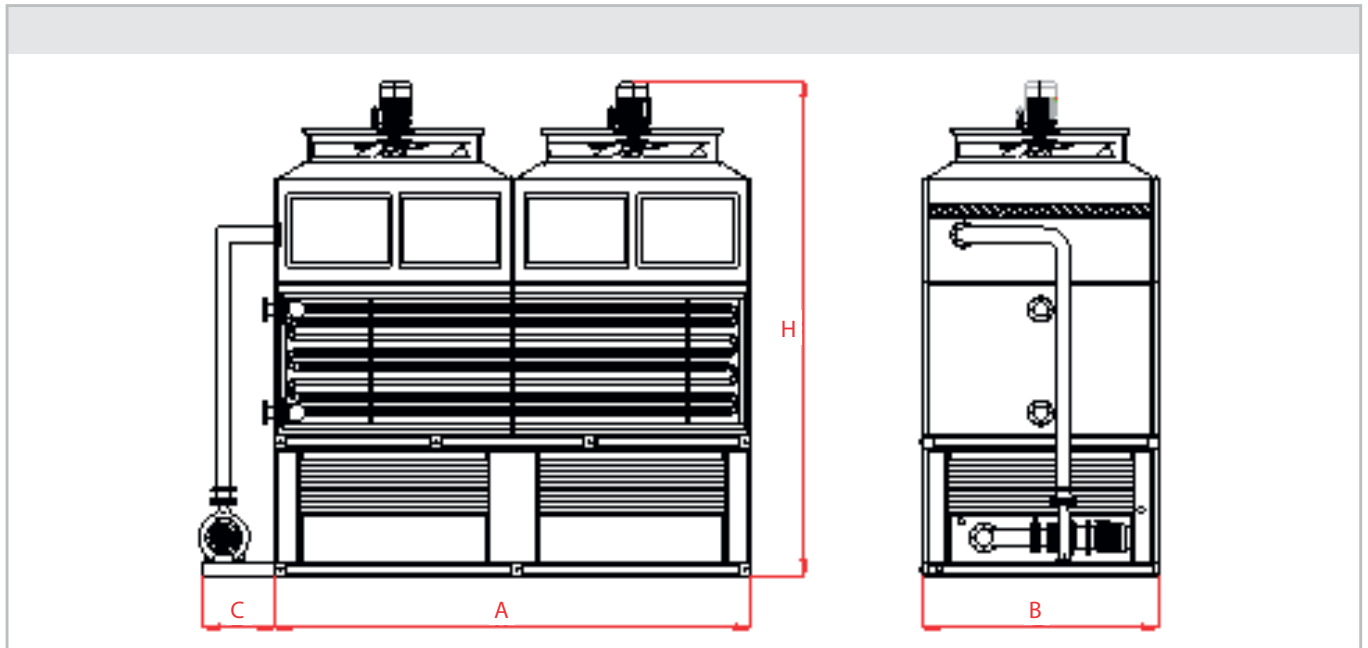
KAPALI DEVRE SU SOĞUTMA KULESİ





ISK-TAK

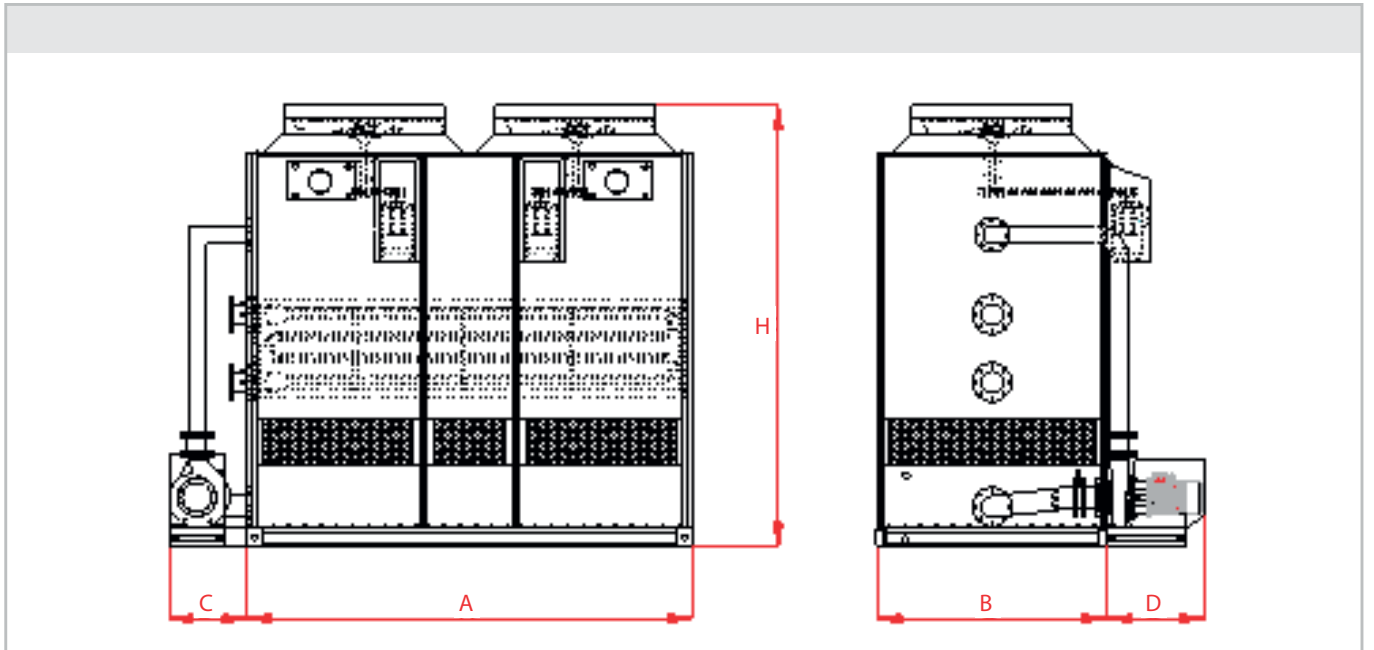
Model	Su Debisi m ³ /h	Fan Sayısı	Fan Gücü (kW)	Hava Debisi m ³ /h	Pompa Gücü (kW)	A (mm)	B (mm)	C (mm)	H (mm)	Boş (kg)	Dolu (kg)	Su Giriş/ Çıkış Çapı (inch)
ISK-TAK -2020.6-1	40	1	7,5	49000	2,2	2000	2000	500	4250	2620	4910	3"
ISK-TAK -2020.8-1	48	1	7,5	49000	2,2	2000	2000	500	4500	2920	5310	3"
ISK-TAK -2020.10-1	56	1	11	49000	2,2	2000	2000	500	4750	3270	5760	4"
ISK-TAK -2020.6-2	88	2	2x7,5	98000	5,5	4000	2000	700	4250	5090	9700	2x3"
ISK-TAK -2020.8-2	100	2	2x7,5	98000	5,5	4000	2000	700	4500	5690	10460	2x3"
ISK-TAK -2020.10-2	114	2	2x11	98000	5,5	4000	2000	700	4750	6290	11250	2x4"
ISK-TAK -2020.6-3	130	3	3x7,5	147000	11,0	6000	2000	1200	4250	7780	14460	3x3"
ISK-TAK -2020.8-3	152	3	3x7,5	147000	11,0	6000	2000	1200	4500	8780	15930	3x3"
ISK-TAK -2020.10-3	172	3	3x11	147000	11,0	6000	2000	1200	4750	9780	17230	3x4"
ISK-TAK -2323.6-1	48	1	7,5	59600	3,0	2300	2300	500	4250	3130	6155	3"
ISK-TAK -2323.8-1	58	1	11	119200	3,0	2300	2300	500	4500	3430	6605	4"
ISK-TAK -2323.10-1	66	1	11	178800	3,0	2300	2300	500	4750	3980	7265	4"
ISK-TAK -2323.6-2	104	2	2x7,5	119200	7,5	4600	2300	700	4250	6010	12050	2x3"
ISK-TAK -2323.8-2	126	2	2x11	119200	7,5	4600	2300	700	4500	6810	13110	2x4"
ISK-TAK -2323.10-2	136	2	2x11	119200	7,5	4600	2300	700	4750	7710	14280	2x4"
ISK-TAK -2323.6-3	164	3	3x7,5	178800	11,0	6900	2300	1200	4250	9339	18405	3x3"
ISK-TAK -2323.8-3	196	3	3x11	178800	11,0	6900	2300	1200	4500	10480	19995	3x4"
ISK-TAK -2323.10-3	220	3	3x11	178800	11,0	6900	2300	1200	4750	11880	21735	3x4"





ISK-AK

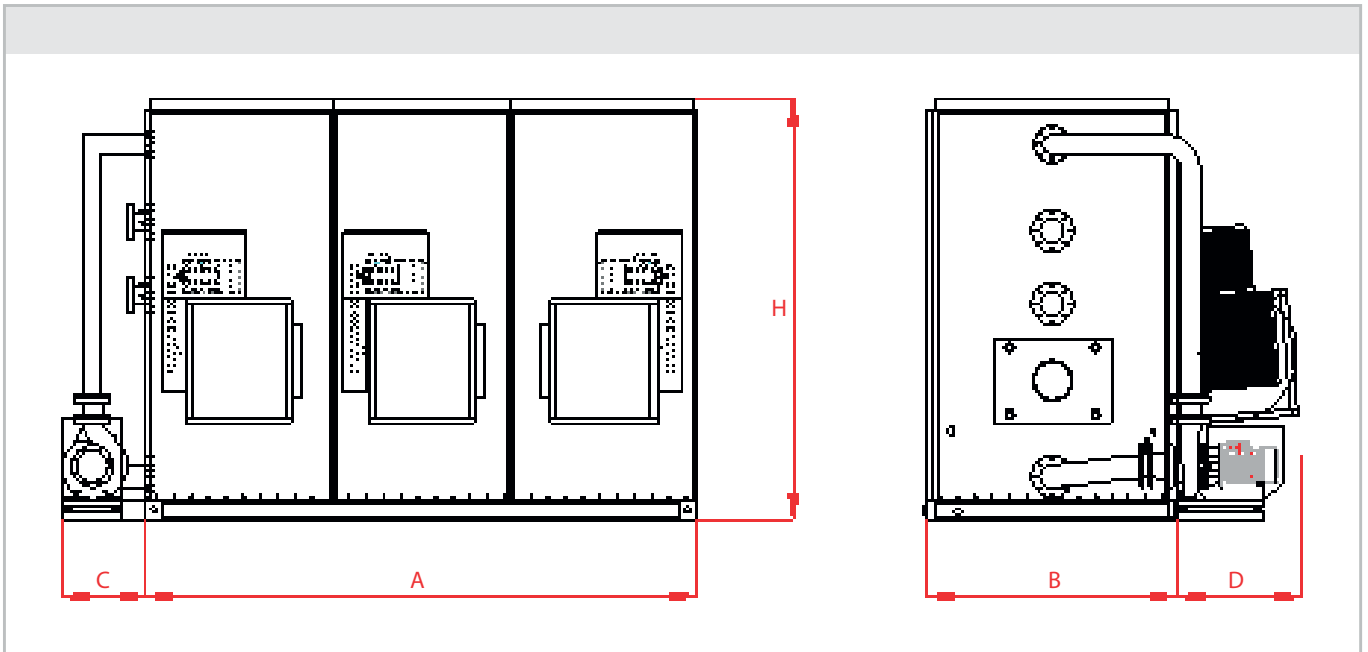
Model	Su Debisi m ³ /h	Fan Sayısı	Fan Gücü (kW)	Hava Debisi m ³ /h	Pompa Gücü (kW)	A (mm)	B (mm)	C (mm)	D (mm)	H (mm)	Boş (kg)	Dolu (kg)	Su Giriş/ Çıkış Çapı (inch)
ISK-AK-1	11	1	3	20000	1x1,1	1090	1470	500	780	2940	710	1175	21/2"
ISK-AK-2	20	1	4	28000	1x1,5	1770	1470	500	780	2940	1025	1850	21/2"
ISK-AK-3	30	2	2x3	40000	1x2,2	2190	1470	500	780	2940	1175	2150	3"
ISK-AK-4	41	2	2x4	52000	1x3	2850	1470	500	780	2940	1400	2850	4"
ISK-AK-5	47	2	2x4	56000	1x3	3250	1470	600	780	2940	1575	3275	4"
ISK-AK-6	56	3	3x3	66000	1x4	3930	1470	600	780	2940	1875	3800	4"
ISK-AK-7	64	3	3x4	75000	1x5,5	4330	1470	700	780	2940	2200	4250	4"
ISK-AK-8	72	3	3x4	84000	1x7,5	5010	1470	700	780	2940	2450	4500	5"
ISK-AK-9	78	4	4x3	88000	1x7,5	5410	1470	800	780	2940	2600	5200	5"
ISK-AK-10	96	4	4x4	112000	1x11	6490	1470	800	780	2940	3275	6100	5"





ISK-RK

Model	Su Debisi m ³ /h	Fan Sayısı	Fan Gücü (kW)	Hava Debisi m ³ /h	Pompa Gücü (kW)	A (mm)	B (mm)	C (mm)	D (mm)	H (mm)	Boş (kg)	Dolu (kg)	Su Giriş/ Çıkış Çapı (inch)
ISK-RK-1	11	1	5,5	18500	1x1,1	1090	1470	500	780	2510	710	1175	21/2"
ISK-RK-2	20	2	2x4	33000	1x1,5	1770	1470	500	780	2510	1025	1850	21/2"
ISK-RK-3	30	2	2x5,5	37000	1x2,2	2170	1470	500	780	2510	1175	2150	3"
ISK-RK-4	41	3	3x4	51000	1x3	2850	1470	500	780	2510	1400	2850	4"
ISK-RK-5	47	3	3x5,5	58500	1x3	3250	1470	600	780	2510	1575	3275	4"
ISK-RK-6	56	4	4x4	66000	1x4	3930	1470	600	780	2510	1875	3800	4"
ISK-RK-7	64	4	4x5,5	78000	1x5,5	4330	1470	700	780	2510	2200	4250	4"
ISK-RK-8	72	5	5x4	85000	1x7,5	5010	1470	700	780	2510	2450	4500	5"
ISK-RK-9	78	5	5x5,5	97500	1x7,5	5410	1470	800	780	2510	2600	5200	5"
ISK-RK-10	96	6	6x5,5	117000	1x11	6490	1470	800	780	2510	3275	6100	5"



AÇIK DEVRE SÜ SOĞUTMA KULESİ

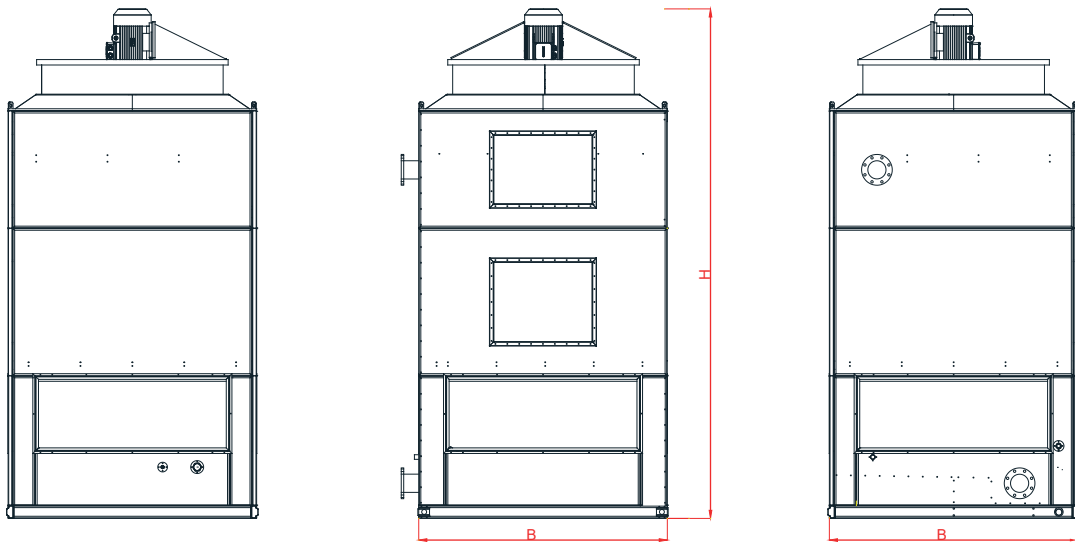




ISK-TA



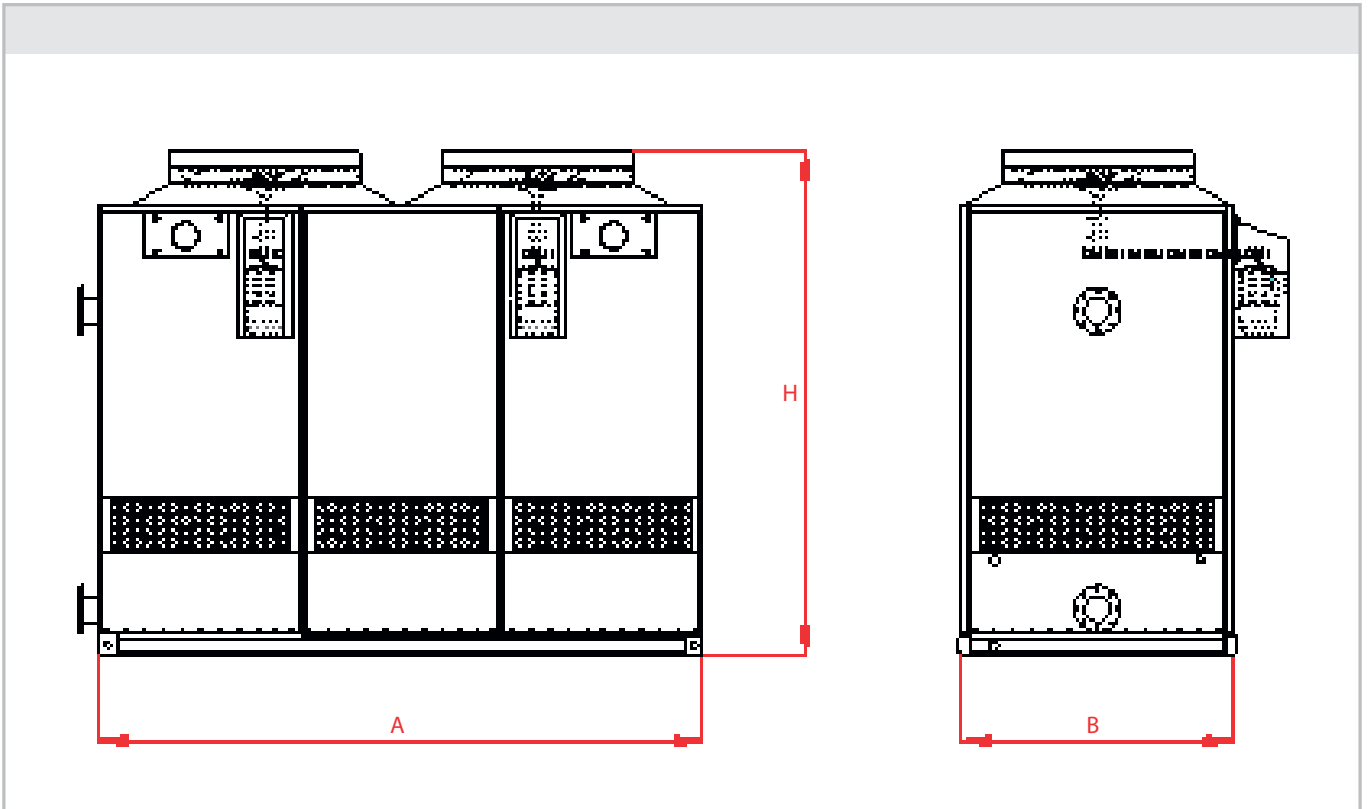
	Model	Su Debisi m ³ /h	Fan Sayısı	Fan Gücü (kW)	Hava Debisi m ³ /h	A (mm)	B (mm)	H (mm)	Boş (kg)	Dolu (kg)	Su Giriş/ Çıkış Çapı (inch)
ISK-TA-1818	ISK-TA-1818-1	78	1	4	35100	1800	1800	4600	1120	2750	4"
	ISK-TA-1818-2	155	2	2X4	70200	3600	1800	4600	2240	5500	6"
	ISK-TA-1818-3	235	3	3X4	105300	5400	1800	4600	3360	8250	6"
	ISK-TA-1818-4	310	4	4X4	140400	7200	1800	4600	4480	11000	8"
	ISK-TA-1818-5	390	5	5X4	175500	9000	1800	4600	5600	13700	8"
ISK-TA-2020	ISK-TA-2020-1	110	1	5,5	49000	2000	2000	4600	1220	3250	4"
	ISK-TA-2020-2	220	2	2X5,5	98000	4000	2000	4600	2240	6450	6"
	ISK-TA-2020-3	325	3	3X5,5	147000	6000	2000	4600	3660	9700	6"
	ISK-TA-2020-4	435	4	4X5,5	196000	8000	2000	4600	4880	12900	8"
	ISK-TA-2020-5	545	5	5X5,5	245000	10000	2000	4600	6100	16150	8"
ISK-TA-2323	ISK-TA-2323-1	132	1	7,5	59600	2300	2300	4600	1400	4050	4"
	ISK-TA-2323-2	265	2	2X7,5	119200	4600	2300	4600	2800	8100	6"
	ISK-TA-2323-3	400	3	3X7,5	178800	6900	2300	4600	4200	12150	6"
	ISK-TA-2323-4	530	4	4X7,5	238400	9200	2300	4600	5600	16200	8"
	ISK-TA-2323-5	660	5	5X7,5	298000	11500	2300	4600	7000	20250	8"





ISK-A

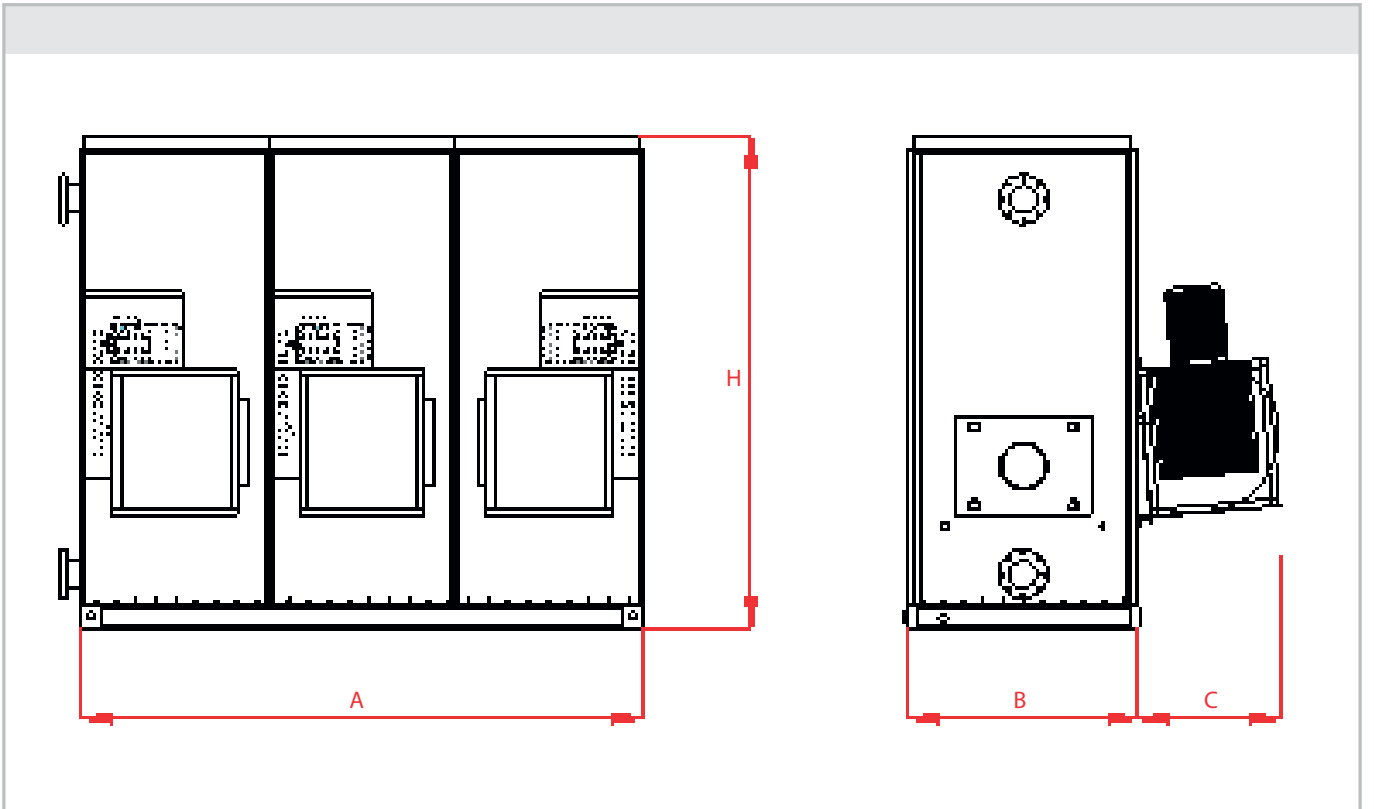
Model	Su Debisi m ³ /h	Fan Sayısı	Fan Gücü (kW)	Hava Debisi m ³ /h	A (mm)	B (mm)	H (mm)	Boş (kg)	Dolu (kg)	Su Giriş/ Çıkış Çapı (inch)
ISK/A-1	44	1	3	20000	1090	1470	2940	340	723	3"
ISK/A-2	55	1	4	25000	1400	1470	2940	434	1012	3"
ISK/A-3	62	1	4	28000	1750	1470	2940	527	1335	4"
ISK/A-4	89	2	2X3	40000	2190	1470	2940	629	1632	5"
ISK/A-5	98	2	2X3	44000	2700	1470	2940	731	1964	5"
ISK/A-6	124	2	2X4	56000	3250	1470	2940	901	2346	5"
ISK/A-7	133	3	3X3	60000	3600	1470	2940	961	2618	5"
ISK/A-8	147	3	3X3	66000	4150	1470	2940	1071	2958	6"
ISK/A-9	170	3	3X4	75000	4375	1470	2940	1258	3341	6"
ISK/A-10	200	4	4X3	88000	5400	1470	2940	1556	4063	6"





ISK-R

Model	Su Debisi m ³ /h	Fan Sayısı	Fan Gücü (kW)	Hava Debisi m ³ /h	A (mm)	B (mm)	C (mm)	H (mm)	Boş (kg)	Dolu (kg)	Su Giriş/ Çıkış Çapı (inch)
ISK/R-1	31	1	3	14000	1090	1170	730	2510	400	850	3"
ISK/R-2	55	2	2X2,2	25000	1770	1170	730	2510	510	1190	3"
ISK/R-3	62	2	2X3	28000	2170	1170	730	2510	620	1570	4"
ISK/R-4	93	3	3X3	42000	2850	1170	730	2510	740	1920	5"
ISK/R-5	98	3	2X3+4	44000	3250	1170	730	2510	860	2310	5"
ISK/R-6	124	4	4X3	56000	3930	1170	730	2510	1060	2760	5"
ISK/R-7	133	4	4X4	60000	4330	1170	730	2510	1130	3080	5"
ISK/R-8	156	5	5X3	70000	5010	1170	730	2510	1260	3480	6"
ISK/R-9	170	5	4X3+4	76000	5410	1170	730	2510	1480	3930	6"
ISK/R-10	200	6	6X3	90000	6490	1170	730	2510	1830	4780	6"






İLLERE GÖRE YAŞ TERMOMETRE SICAKLIĞI

Şehir	Yaz Kuru Termometre Sıcaklığı (°C)	Yaz Yaş Termometre Sıcaklığı (°C)	Kış Sıcaklığı (°C)
Adana	38	26	0
Adıyaman	38	22	-9
Afyon	34	21	-12
Ağrı	34	25	-24
Aksaray	34	20	-9
Amasya	31	21	-12
Ankara	35	21	-24
Antalya	39	28	-15
Ardahan	27	18	-12
Artvin	30	26	-12
Aydın	39	26	3
Balıkesir	38	27	-21
Bandırma	34	25	-9
Bartın	31	21	-3
Batman	40	23	-3
Bayburt	33	23	-6
Bilecik	34	23	-3
Bingöl	33	21	-9
Bitlis	34	22	-15
Bolu	34	24	-15
Burdur	36	21	-9
Bursa	37	25	-6
Çanakkale	34	25	-3
Çankırı	34	26	-15
Çorum	29	19	-15
Denizli	38	24	-6
Diyarbakır	42	23	-9
Edirne	36	25	-9
Elazığ	38	21	-12
Erzincan	36	22	-18
Erzurum	31	23	-21
Eskişehir	34	24	-12
Gaziantep	39	23	-9
Giresun	29	25	-3
Gümüşhane	33	23	-12
Hakkari	34	20	-24
Hatay (Antakya)	37	28	0
Hatay (İskenderun)	37	29	3
Iğdır	36	25	-18
Isparta	34	21	-9
İçel (Mersin)	35	29	3
İçel (Tarsus)	36	28	0

Şehir	Yaz Kuru Termometre Sıcaklığı (°C)	Yaz Yaş Termometre Sıcaklığı (°C)	Kış Sıcaklığı (°C)
İstanbul	33	24	-3
İzmir	37	25	0
Karabük	32	25	-12
Karaman	36	21	-12
Kars	30	20	-27
Kastamonu	34	22	-12
Kayseri	36	23	-15
Kilis	39	23	-6
Kırıkkale	35	21	-12
Kırklareli	35	25	-9
Kırşehir	35	21	-12
Kocaeli (İzmit)	36	25	-3
Konya	34	22	-12
Kütahya	33	21	-12
Malatya	38	21	-12
Manisa	40	26	-3
Kahramanmaraş	36	22	-9
Mardin	38	23	-6
Muğla	37	22	-3
Muş	32	20	-18
Neşehir	28	17	-15
Niğde	34	20	-15
Ordu	30	22	-3
Osmaniye	38	26	-3
Rize	30	26	-3
Sakarya (Adapazarı)	35	25	-3
Samsun	32	25	-3
Siirt	40	23	-9
Sinop	30	25	-3
Sivas	33	20	-18
Şanlıurfa	43	24	-6
Şırnak	34	20	-6
Tekirdağ	33	25	-6
Tokat	29	20	-15
Trabzon	31	25	-3
Tunceli	37	22	-18
Uşak	35	22	-9
Van	33	21	-15
Yalova	33	24	-3
Yozgat	32	20	-15
Zonguldak	32	25	-3



İmas ile
üretim ve
verimlilikte
sürdürülebilir
performans



İMAS KLİMA SOĞUTMA MAKİNA SANAYİ TİCARET ve
MÜMESSİLLİK A.Ş.
A: Pancar Organize Sanayi Bölgesi – 2.Cadde
No:3 35865 –TORBALI– İZMİR/TÜRKİYE
T:+902323768700(pbx) F:+902323768576

imas@imasklima.com.tr